



1 - 800 Mikron / 12 - 588 m³/h

HiFlux TP-Beutelfilter werden dort eingesetzt, wo eine zuverlässige Feinfiltration ab 1 Mikron mit großer Schmutzaufnahmeleistung erforderlich ist. Die Filtergehäuse sind für einen Betriebsdruck von 10 bar oder 16 bar ausgelegt und mit einem einfachen und sicheren Verschlusssystem ausgestattet, das den Austausch von Filterbeuteln beschleunigt, damit der Verfügbarkeitsgrad so hoch wie möglich ist.

Die kompakte Konstruktion und die maximale Filteroberfläche gewährleisten einen optimalen Durchsatz und damit einen niedrigen Differenzdruck, längere Austauschintervalle für die Beutel und einen geringeren Energieverbrauch.

Das Filter besteht aus 3 Hauptelementen

1. Das Filtergehäuse erfüllt die geltenden Druckbehälternormen und ist in geschweißtem Kohlenstoffstahl oder rostfreiem, säurefestem Stahl EN 1.4404 lieferbar.
2. Der Stützkorb, der einfach aus dem Filtergehäuse zu entnehmen ist, stützt den Filterbeutel mechanisch und gewährleistet, dass der Beutel einem Differenzdruck von bis zu 2 bar standhalten kann. Der Stützkorb besteht aus rostfreiem Stahl und ist damit sehr langlebig. Zusätzlich dazu ist der Stützkorb mit dem neu entwickelten hocheffektiven Magnetsystem **HiFlux** lieferbar, das selbst feinste magnetische Partikel filtert.
3. Der Filterbeutel ist in verschiedenen Materialien und Filterfeinheiten erhältlich. Spezielle Nähte und Garne sorgen für eine robuste Ausführung des Filterbeutels ohne Perforationen. Das Filtermaterial wurde anhand der genau definierten Filterfeinheit und der maximalen Schmutzaufnahmeleistung ausgewählt. (Siehe auch das Datenblatt für Filterbeutel).

Sonderausführungen werden gemäß Kundenspezifikationen geliefert.

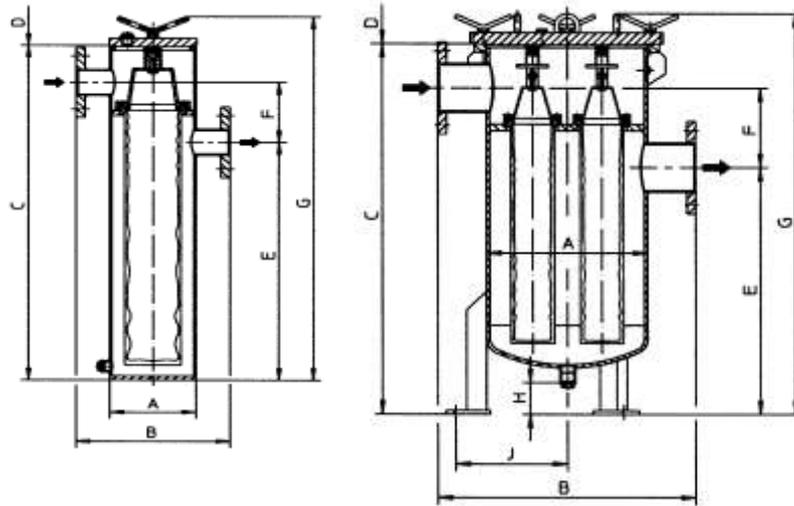
Typisch beziehen sich Sonderausführungen auf die Materialwahl, die Anschlussarten/-größen, das Druck- und/oder Temperaturniveau. Zulassungen nach PED 97/23/EF.

Produkte, die häufig mit Beutelfiltern filtriert werden

Fernwärmewasser	Kühlwasser	Reinigungsflüssigkeiten
Fotochemikalien	Lacke	Schneidöle und -emulsionen
Galvanikbäder	Klebstoffe	Abwässer
Saft	Farbe	Zuckerlösungen
Chemikalien	Kondensat	Pflanzenöle
Kosmetikflüssigkeiten	Prozesswasser	usw.

Siehe auch **HiFlux Micro-Line 1050** und **HiFlux Micro-Line 1050 SS Filter**.





Typ	A	B	C	D	E	F	G	H	J	Ablass	Entlüftung	Anschluss	Gewicht	Verschluss
	mm	mm	mm	mm	mm	mm	mm	mm	mm		Stopfen	NW	Kg	Stück
TP 2130	168,3	300	780	655	553	140	850	-	-	G½B	G½B	50	34	2
TP 2130	168,3	300	780	655	553	140	850	-	-	G½B	G½B	80	36	2
TP 4250	219,1	360	830	690	535	225	900	-	132	G½B	G½B	80	54	4
TP 4250	219,1	360	865	690	555	225	930	-	132	G½B	G½B	100	55	4
TP 6300	219,1	360	1270	1100	960	225	1335	-	132	G½B	G½B	100	70	4
TP 4x2130	406,4	650	1000	665	665	215	1100	115	280	GB1	G½B	125	185	6
TP 4x4250	508,0	750	1400	1000	920	300	1480	210	330	DN50	G½B	150	~215	10
TP 4x6300	508,0	750	1800	1400	1180	400	1880	210	330	DN50	G½B	200	~275	10
TP 5x4250	610,0	850	1450	1050	945	300	1530	210	380	DN50	G½B	200	~265	12
TP 5x6300	610,0	850	1860	1460	1210	400	1940	210	380	DN50	G½B	250	~330	12

HiFlux Standardfilter Typ TP sind in geschweißtem Kohlenstoffstahl oder rostfreiem, säurefestem Stahl EN 1.4404 lieferbar.

Designndruck: 10 bar oder 16 bar
 Prüfdruck: Unter EN 13445
 Differenzdruck max.: 1,0 bar
 Betriebstemperatur max.: 110°C (Wasser) oder nach Kundenwunsch
 Flanschanschluss: EN 1092-1, 2 Stück Druckanschlüsse G½B
 Filterbeutel: Siehe Datenblatt für Filterbeutel
 Polypropylene: 1-5-10-25-50-100-200 Mikron (max. 90°C)
 Polyamide (nur 2130): 10-50 Mikron (max. 120°C)

Kapazität in m³/h bei Differenzdruck

Kapazität:
(bei Viskosität 1 cSt und 5 Mikron Filtration)

* Es empfiehlt sich, die Filterinstallation gemäß dem Differenzdruck 0,1 bar Auszulegen.

TYP	Anschluss NW	Filterfläche cm ²	0,05 bar	0,10* bar	0,15 bar	0,2 bar	0,3 bar
TP 2130	50	2130	12	19	23	27	34
TP 2130	80	2130	12	21	27	32	37
TP 4250	80	4250	25	34	42	48	59
TP 4250	100	4250	36	48	59	68	83
TP 6300	100	6300	36	48	59	68	83
TP 4x2130	125	8520	60	108	130	144	178
TP 4x4250	150	17000	118	160	196	225	276
TP 4x6300	200	25200	199	270	332	380	467
TP 5x4250	200	21250	170	230	282	324	400
TP 5x6300	250	31500	251	340	418	479	588